



EDDY CURRENT SEPARATOR SEPARATEUR A COURANT DE FOUCAULT

ELLIPTO R / ELLIPTO MAX



**A patented essential tool in the waste sorting centers
The solution to recycle 100% of the flows after volume's reduction**

**Un outil breveté incontournable dans les centres de tri
La solution pour traiter 100% des flux après réduction de volume**

THE ELLIPTO RANGE

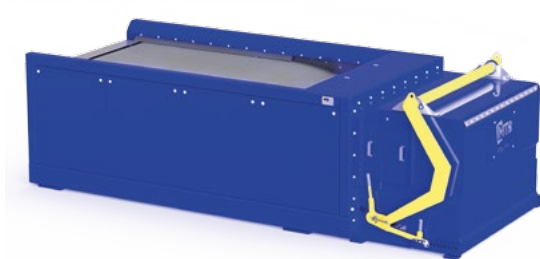
LA GAMME ELLIPTO

A major advance with a strong added value for the waste sorting centers.
Une avancée majeure à forte valeur ajoutée pour les centres de tri.

The range of Eddy Current Separators ELLIPTO is intended to the extraction of the present non-ferrous metals into the flows of loose products (Municipal waste, E-scrap, ASR, Bottom Ashes, Cables etc.). Those equipment are distinguished by a patented system without a dielectric tube and of a **ultra fast system of changing belt**.

MTB created two Eddy Current Separators, **ELLIPTO R** and **ELLIPTO MAX**.

La gamme de séparateurs à courant de Foucault ELLIPTO est destinée à l'extraction des métaux non ferreux présents dans les flux de produits en vrac (OMR, D3E, RBA, Mâchefers, câbles etc.). Ces équipements se distinguent par un système breveté sans tube diélectrique et d'un système de changement de bande ultra rapide.
MTB a conçu 2 séparateurs à courant de Foucault, l'**ELLIPTO R** et l'**ELLIPTO MAX**.



ELLIPTO R

FRACTIONS > 12 mm > 1/2"



ELLIPTO MAX

FRACTIONS > 2 mm > 1/10"

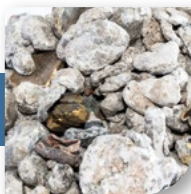
APPLICATIONS



NF ASR
Non ferreux de RBA



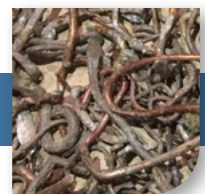
NF TV scrap
Non ferreux d'écrans plats



Bottom ash
Mâchefer



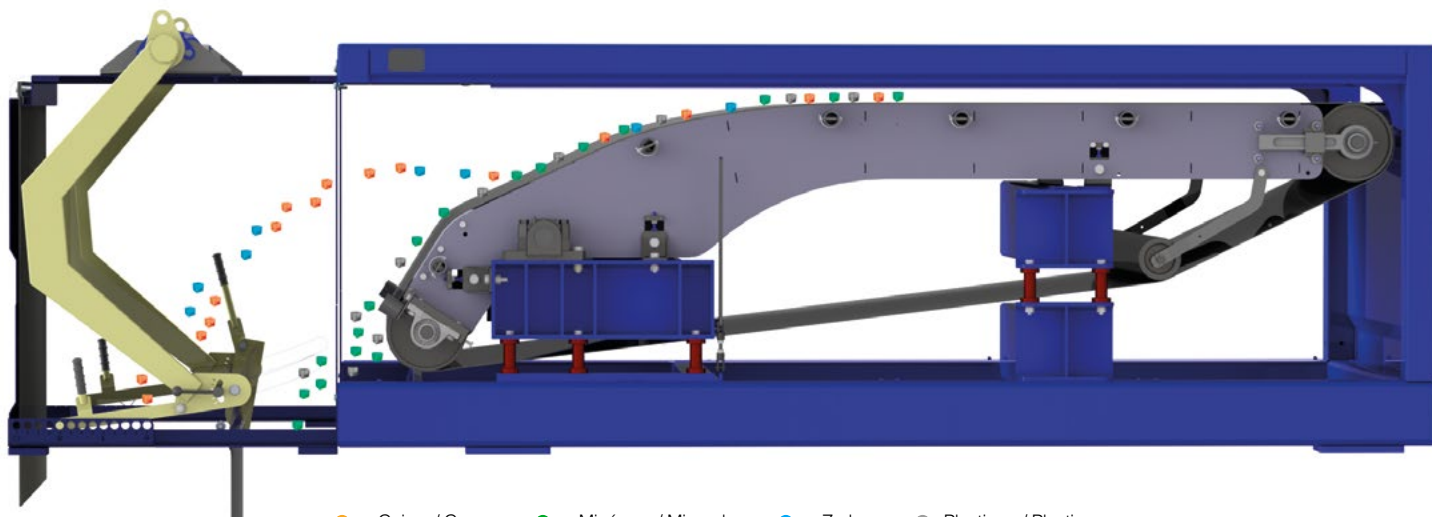
WEEE scrap
Déchets D3E



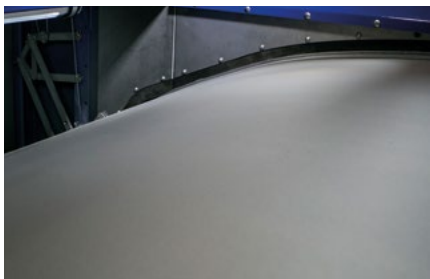
Copper wire
Fils de cuivre

ELLIPTO R

Fractions > 12 mm > 1/2"

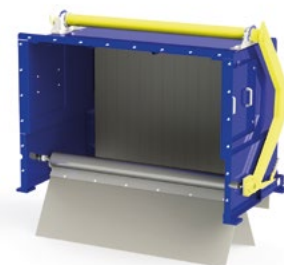


● Cuivre / Copper ● Minéraux / Minerals ● Zorba ● Plastique / Plastic



Conveyor of a patented elliptical form allows to kick out the particles on an inclined belt which limits the gravity effect allowing a belt speed of 700 fpm for a large flow of treated products.

Convoyeur de forme elliptique brevetée permettant d'éjecter les particules sur une pente inclinée qui limite l'effet de gravité et permet une vitesse du tapis de 3,5 m/s pour un grand débit de flux de matières traitées.



OPTION

Motorized drum option for the heavy fractions > 1,5".
Option tambour motorisé pour les fractions lourdes > 40 mm.



Tuning of the extern swing splitter is precise and easy to be done by one person.

Réglage du déflecteur à balancier externe aisé et précis par une seule personne.

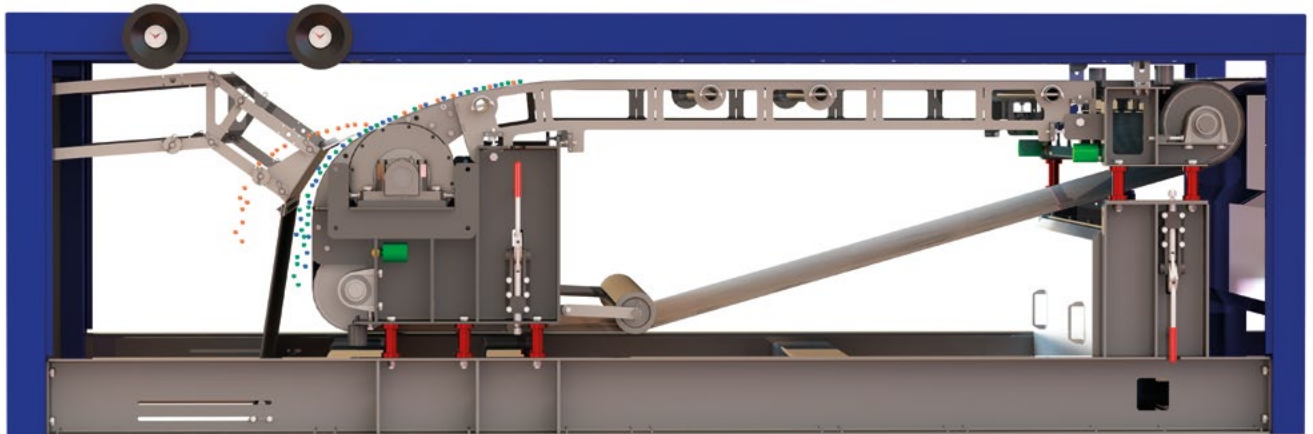


Ultra fast belt change system.

Système de changement de bande ultra rapide.

ELLIPTO MAX

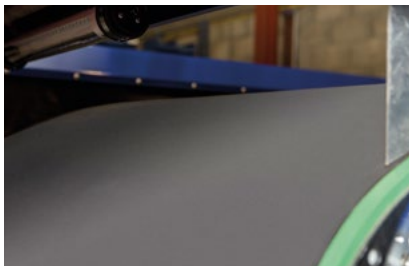
Fractions > 2 mm > 1/10"



● Cuivre / Copper
Zorba

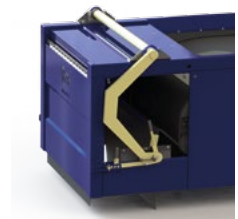
● Minéraux / Minerals

● Plastique / Plastic



Conveyor of an adapted parabolic form inhibits the gravity of the particles to facilitate the projection of induced metals.

Convoyeur de forme parabolique adaptée qui inhibe la gravité des particules, afin de faciliter la projection des métaux induits.



OPTION

Optional swing splitter for the fractions 1/4 < 1/2".
Déflecteur à balancier optionnel pour les fractions 5 < 12 mm.



Steering wheel splitter with digital indicator, allowing controls of very high precision in no time at all.

Déflecteur à volant avec indicateur numérique, permettant des réglages de très haute précision en un tour de main.



Reversible frames allowing to switch the exit side of the belt within one day.

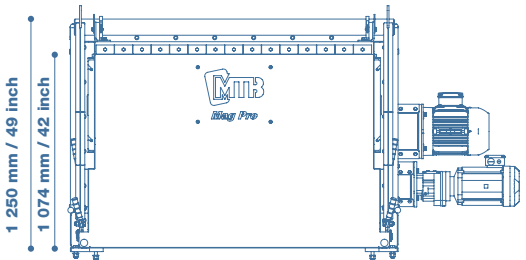
Châssis réversible permettant d'inverser le sens de changement de bande en une journée.



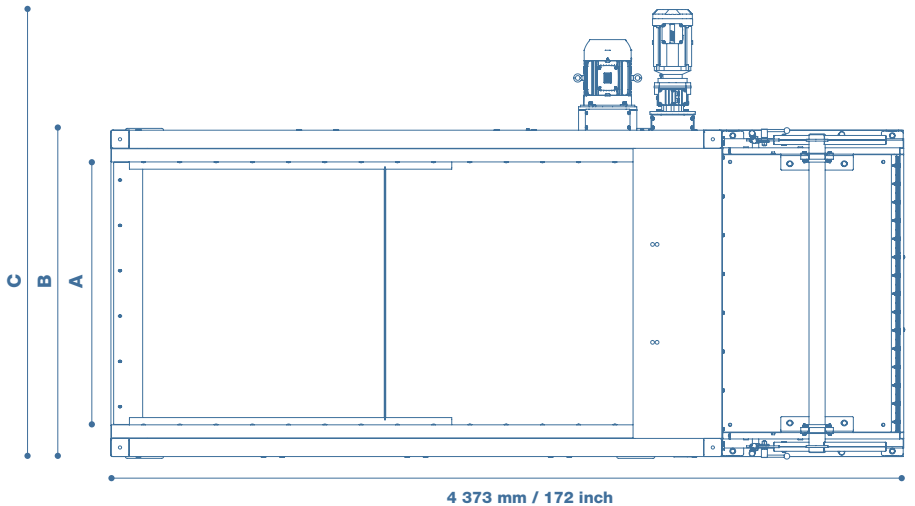
Ultra fast belt change system.

Système de changement de bande ultra rapide.

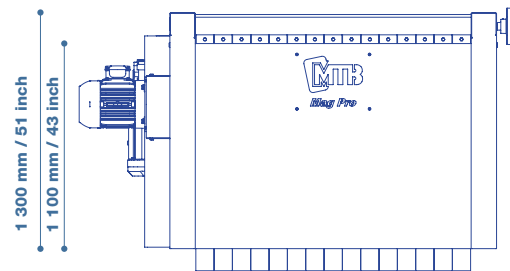
ELLIPTO R



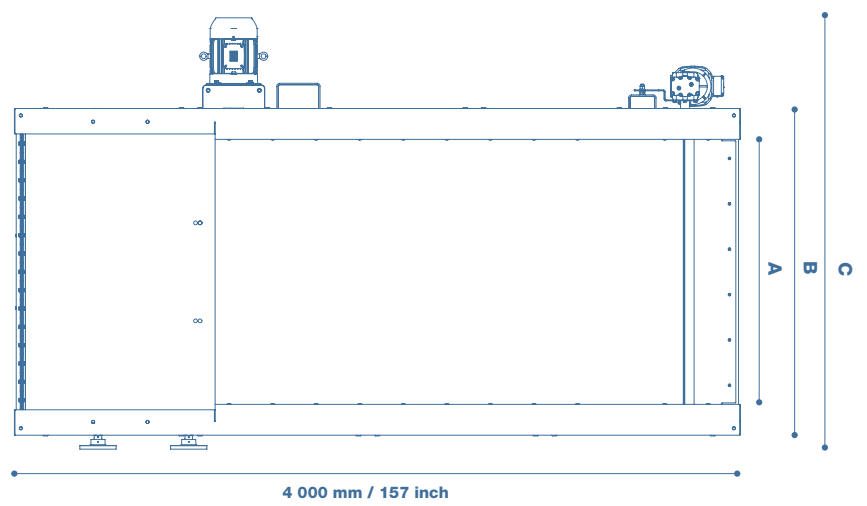
Largeur (mm) Width (inch)	A	B	C	Masse (kg) Weight (lb)	Puissance (kW) Power (HP)
1 000 40	950 37	1 300 51	2 000 80	2 450 5 400	7 10
1 500 60	1 450 57	1 800 71	2 500 100	3 050 6 700	9.5 12.5
2 000 80	1 950 77	2 300 91	3 000 120	3 650 8 000	13 17.5



ELLIPTO MAX



Largeur (mm) Width (inch)	A	B	C	Masse (kg) Weight (lb)	Puissance (kW) Power (HP)
500 20	460 18	800 31	1 400 55	1 500 3 300	7 10
1 000 40	960 38	1 300 51	1 900 75	2 000 4 400	7 10
1 500 60	1 460 58	1 800 71	2 400 95	2 500 5 500	9.5 12.5





BEST RECYCLING MATERIALS

Quartier de la Gare 38460 Trept – France
www.mtb.fr - info@mtb.fr
+ 33 474 928 768

